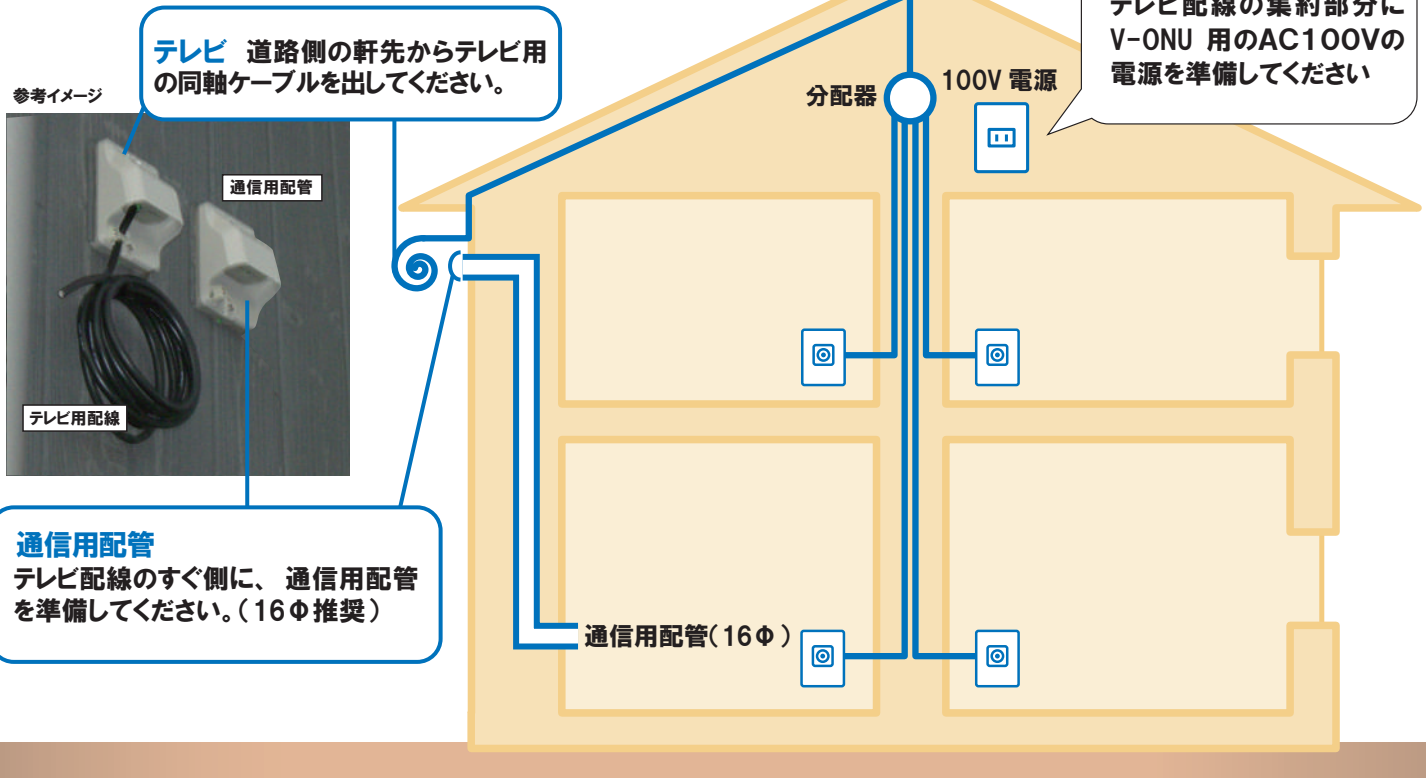


# 重要 新築戸建[ティーズ]対応住宅の施工仕様について

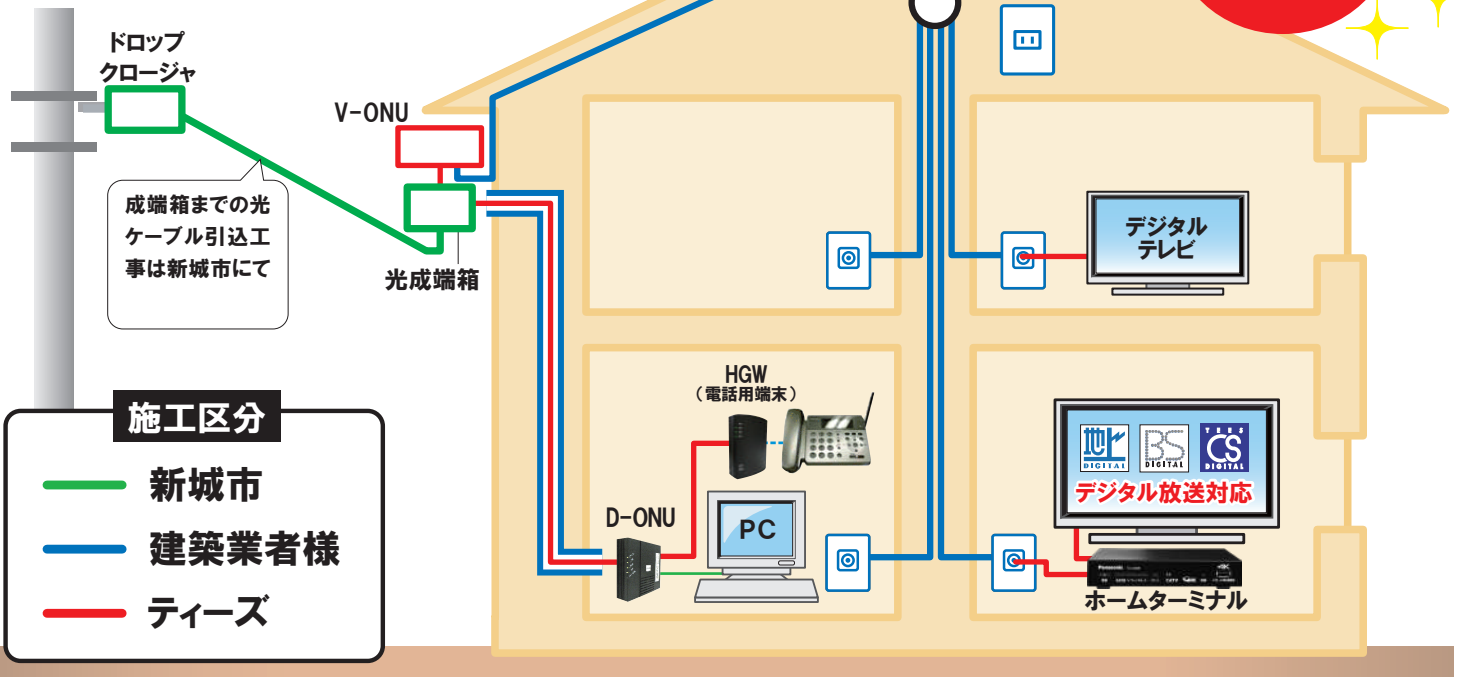
## 建築施工業者様 施工区分

※青線が建築業者様の施工範囲です。



## 新城市・ティーズ施工区分

建物完成後、ご入居に合わせて新城市とティーズが施工します。



上記施工は一例です。ご不明な点はお気軽にお問合せください。

**[ティーズ]** **フリーコール** **0120-816-142**

豊橋ケーブルネットワーク株式会社 営業時間 / AM9:30 ~ PM5:30

## ティーズ設置機器のサイズ

### 光成端箱

光引込線を一旦収容し、光宅内ケーブルと接続するための箱

幅 8.5cm  
高さ 17.2cm  
奥行 3.2cm



### V-ONU Ⓜ要電源

ケーブルテレビの光信号を電波に変換する映像用回線終端装置

幅 11.5cm  
高さ 19.6cm  
奥行 5.2cm



## ケーブルテレビ

### ホームターミナル Ⓜ要電源



幅 16cm・高さ 3.1cm (脚含む)  
奥行 15cm (端子含む)

### HDD 内蔵ホームターミナル Ⓜ要電源



幅 28cm・高さ 5.9cm (突起部含む)  
奥行 22.4cm (突起部含む)

### ブルーレイディスクドライブ・HDD 内蔵ホームターミナル Ⓜ要電源



幅 43cm・高さ 6cm (脚含む)  
奥行 20.9cm (冷却ファンのカバー含む)

## インターネット

### D-ONU Ⓜ要電源 (インターネット用の回線終端装置)

幅 3.5cm・高さ 13cm  
奥行 15.5cm (背部突起物含まず)



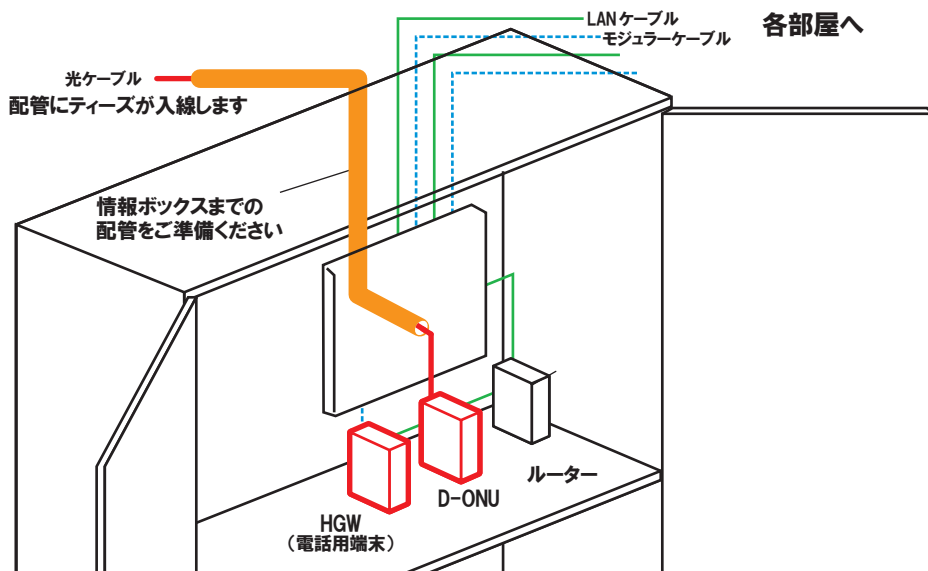
## 電話

HGW Ⓜ要電源  
(電話用端末)  
幅 4.6cm・高さ 16.8cm  
奥行 12.1cm  
(背部突起物含まず)



## 情報ボックス等を利用される場合の例

※赤線がティーズの施工範囲です。



※図は一例です。  
詳細は配線業者様等にご確認ください。

ご希望の場合には配線業者様と  
打合せいたしますので  
お気軽にご相談ください。

## 家庭内LAN接続を行う場合

複数台のPCを接続する場合、各部屋へのLAN配線やルーターが必要です。お客様にてご準備ください。情報ボックス等で宅内LANを組まれる場合は、D-ONU・ルーター・HGW(電話用端末)・分配器等を設置するスペースを確保して下さい。

※D-ONU・HGW(電話用端末)設置の際、それぞれ電源(100V)が必要です。設置機器台数分の電源コンセントの確保をお願いします。

## スツクリポールを設置する場合

ポール内まで引込用配管、インターネット配管、宅内テレビ用同軸ケーブルをご準備下さい。

※BOX内にV-ONU、光成端箱を納めるためスペースを確保して下さい。

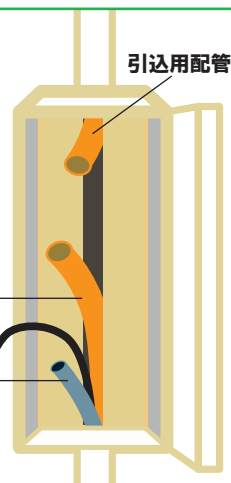
光成端箱  
幅 11.3cm  
高さ 19.3cm  
奥行 6.35cm

V-ONU  
幅 11.5cm  
高さ 19.6cm  
奥行 5.2cm

インターネット配管(宅内)

テレビ用同軸ケーブル

NTT電話用配管  
※入居と同時に電話を利用される場合には、NTT電話配線工事が必要です。ティーズでは施工していません。



ご入居が決まりましたら  
お早めにご連絡ください。

**[ティーズ]**

**フリー  
コール**

**0120-816-142**

豊橋ケーブルネットワーク株式会社 営業時間 / AM9:30 ~ PM5:30

豊橋ショップ 豊橋市小畷町 596

田原ショップ 田原文化会館内 2F (日・月・休館日定休)

新城ショップ 新城市石名号 28-3 (日・月定休)