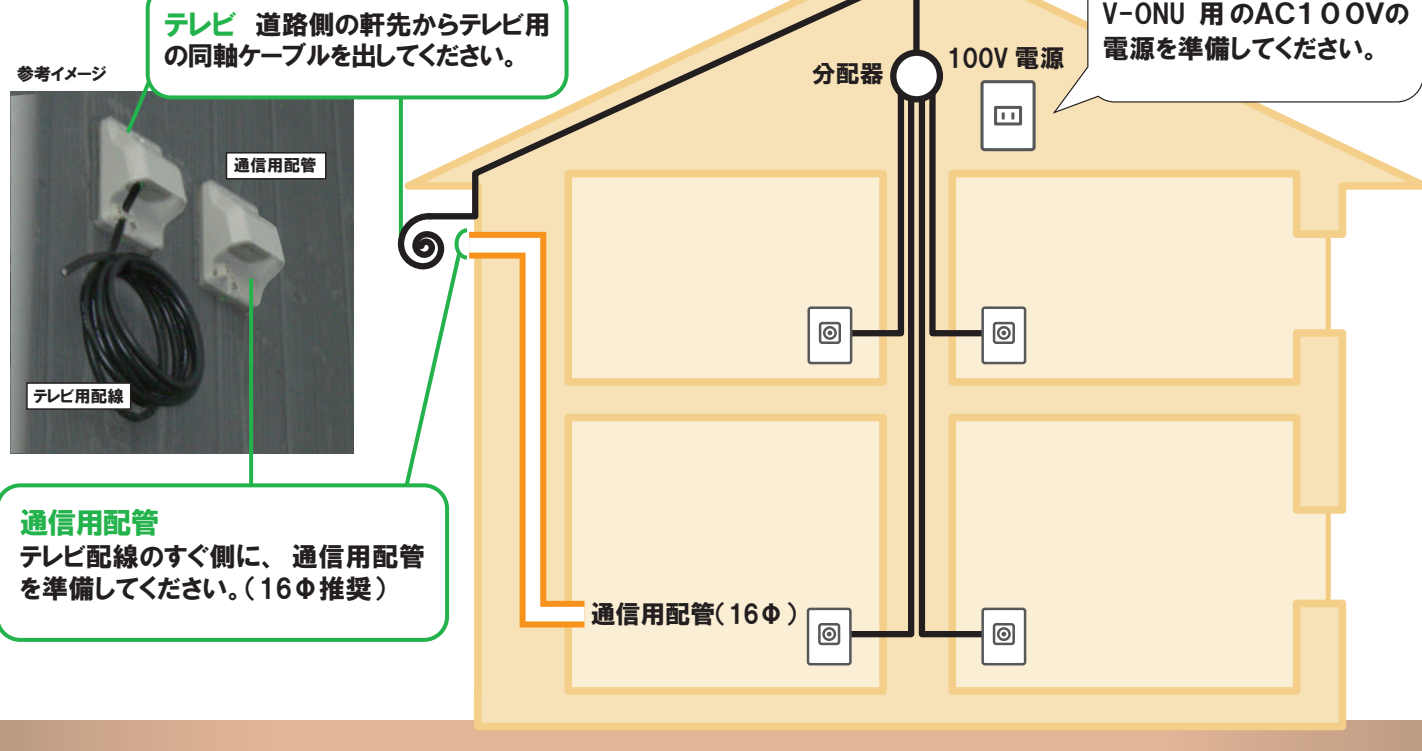
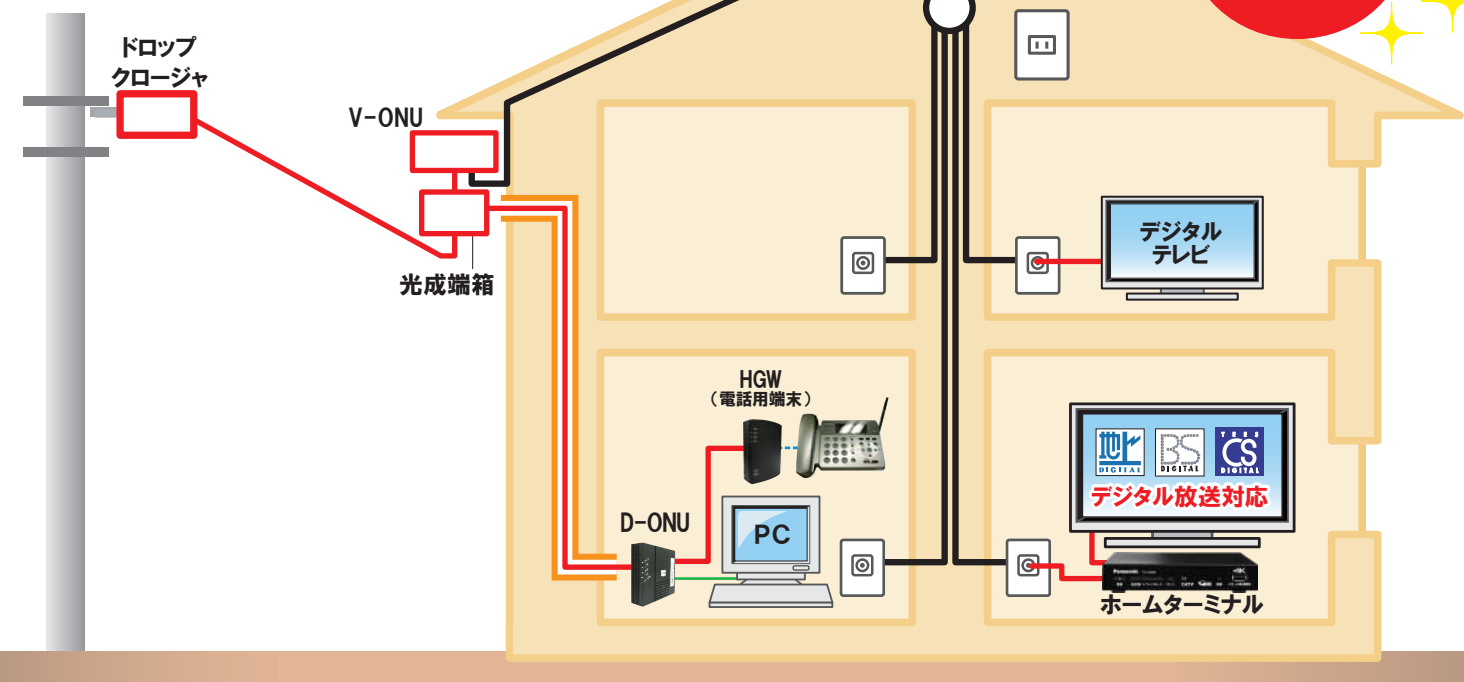


基本工事（本体工事でお願いしたいこと）



ティーズ施工区分

建物完成後、ご入居に合わせてティーズが施工します。
※赤線が[ティーズ]の施工範囲です。



上記施工は一例です。ご不明な点はお気軽にお問合せください。

[ティーズ] **フリー** **コール** 0120-816-142

豊橋ケーブルネットワーク株式会社 営業時間 / AM9:30 ~ PM5:30

ティーズ設置機器のサイズ

光成端箱

光引込線を一旦収容し、光宅内ケーブルと接続するための箱

幅 8.5cm
高さ 17.2cm
奥行 3.2cm



V-ONU

要電源

ケーブルテレビの光信号を電波に変換する映像用回線終端装置

幅 11.5cm
高さ 19.6cm
奥行 5.2cm



ケーブルテレビ

ホームターミナル

要電源



幅 16cm・高さ 3.1cm (脚含む)
奥行 15cm (端子含む)

HDD 内蔵ホームターミナル

要電源



幅 28cm・高さ 5.9cm (突起部含む)
奥行 22.4cm (突起部含む)

ブルーレイディスクドライブ・HDD 内蔵ホームターミナル

要電源



幅 43cm・高さ 6cm (脚含む)
奥行 20.9cm (冷却ファンのカバー含む)

インターネット

D-ONU

要電源

(インターネット用の回線終端装置)

幅 3.5cm・高さ 13cm

奥行 15.5cm (背部突起物含まず)



電話

HGW

要電源

(電話用端末)

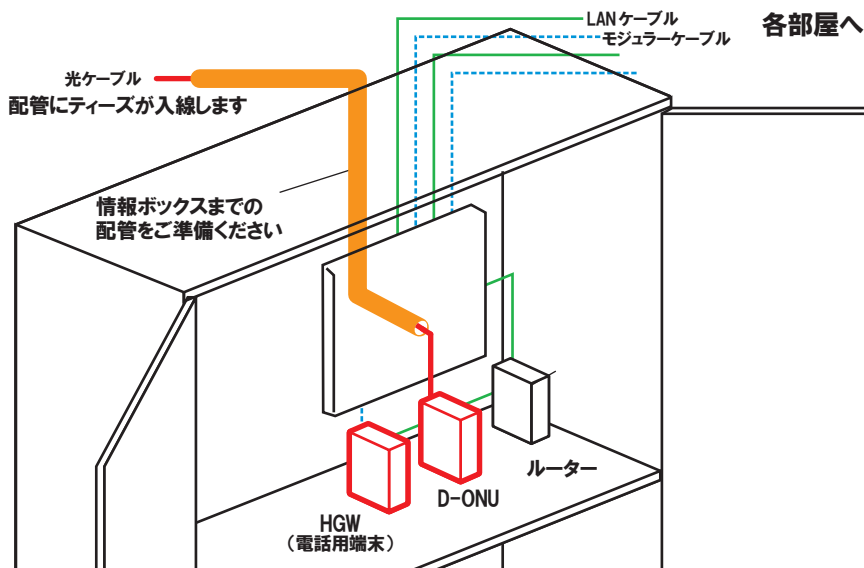
幅 4.6cm・高さ 16.8cm

奥行 12.1cm (背部突起物含まず)



情報ボックス等を利用される場合の例

※赤線がティーズの施工範囲です。



※図は一例です。
詳細は配線業者様等にご確認ください。

ご希望の場合には配線業者様と
打合せいたしますので
お気軽にご相談ください。

家庭内LAN接続を行う場合

複数台のPCを接続する場合、各部屋へのLAN配線やルーターが必要です。お客様にてご準備ください。情報ボックス等で宅内LANを組まれる場合は、D-ONU・ルーター・HGW(電話用端末)・分配器等を設置するスペースを確保して下さい。

※D-ONU・HGW(電話用端末)設置の際、それぞれ電源(100V)が必要です。設置機器台数分の電源コンセントの確保をお願いします。

スツクリポールを設置する場合

ポール内まで引込用配管、インターネット配管、宅内テレビ用同軸ケーブルをご準備下さい。

※BOX内に光成端箱、V-ONUを納めるためスペースを確保して下さい。

光成端箱
幅 8.5cm
高さ 17.2cm
奥行 3.2cm

V-ONU
幅 11.5cm
高さ 19.6cm
奥行 5.2cm

インターネット配管(宅内)

テレビ用同軸ケーブル



ご入居が決まりましたら
お早めにご連絡ください。

[ティーズ]

フリー
コール

0120-816-142

豊橋ケーブルネットワーク株式会社 営業時間 / AM9:30 ~ PM5:30

豊橋ショップ 豊橋市小畷町 596

田原ショップ 田原文化会館内 2F (日・月・休館日定休)

新城ショップ 新城市石名号 28-3 (日・月定休)